

## Standardna priprema 1400 mm Radni stol sa povišenjem - lijevo korito

STAVKA #: \_\_\_\_\_

MODEL #: \_\_\_\_\_

NAZIV #: \_\_\_\_\_

SIS #: \_\_\_\_\_

AIA #: \_\_\_\_\_



132762 (TL1410SXPXN)

Radni stol sa lijevim koritom i povišenjem, 1400mm

### Kratke specifikacije

#### Br. stavke:

Radna ploha visoka 50mm od nehrđajućeg čelika AISI 304, debljine 1mm, uz sloj zvučne izolacije, povrnute rubove i pojačani donji panel (zaštita od vode). Ugrađeno radijus stražnje povišenje v=100mm. Set kvadratnih nogica 40x40mm na 1" prilagodljivim nogicama od nehrđajućeg čelika AISI 304,

Korito iz jednog prešanog komada mm400x400x200 (visina), uz pipu protiv prelijevanja i rupe za odvod.

### Glavne značajke

- Uključena dodatna oprema: puna donja polica za 1800 mm radne stolove i sudopere u potpunosti izrađena od nehrđajućeg čelika, dimenzije 1680x540x40 mm
- Čvrstoća, stabilnost i pouzdanost stola precizno su ispitani.

### Konstrukcija

- Radna ploha od 50 mm izrađena je od 304 AISI nehrđajućeg čelika, 10/10 debljine sa uzdignutim rubovima i ojačanom vodonepropusnom podpločom. Također sadrži sloj materijala za suzbijanje buke.
- Noge kvadratnog poprečnog presjeka prilagodljive su visine, 40mm, i izrađene su od nehrđajućeg čelika.
- Korito prešano iz jednog komada, izrađeno od 304 AISI nehrđajućeg čelika s cijevi za zaštitu protiv prelijevanja i rupom za odvod.
- Jednostavna instalacija: radna ploha spaja se na noge bez vijaka.
- Svi stolovi mogu se nadograditi sljedećom dodatnom opremom: jedna ladica od 400 ili 600mm širine, komplet od 4 ladice (ormarić), donja polica, trostrani potporni okvir i set kotača kao alternativa nogama.
- Donja polica debljine 40mm (dostupna kao dodatna oprema kod nekih modela) jednostavno se montira na poziciju na visini od 200 mm od poda. Donja polica obavezna je kod instalacije ormarića, odnosno kompleta ladica.
- Dostava u dijelovima.
- 100 mm povišenje sa 10 mm zaobljenim kutom i 13mm dubine, dizajniran za korištenje uz zid.
- Stražnja strana povišenja kompletno obložena zavarenim profilom od nehrđajućeg čelika.

### Opcijska dodatna oprema

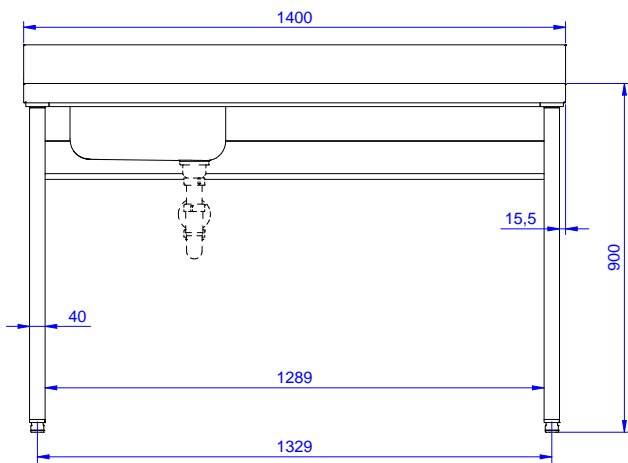
- Donja polica za 1400 stolove i PNC 855146  sudopere
- Set od 4 kotača (2 sa PNC 855150  kočnicom) promjer 100mm, za stolove i sudopere (ukupna visina na kotačima = 993 mm)
- 3- strani okvir za 1400mm PNC 855153  stolove
- Jedna ladica GN1/1, 400 mm PNC 855280
- Ladica , 600 mm PNC 855281
- Dodatna ladica 600 mm (za PNC 855295  ugradnju sa nosačem za 2,3,4 ladice)
- Dodatna ladica GN 1/1m 400 PNC 855298  mm ( za instalaciju uz okvir 2,3,4 ladica)
- Miješalica za vodu (za PNC 855322  upravljanje s laktom) s pokretnim izljevom 3/4" - 1 otvor

ODOBRENJE: \_\_\_\_\_

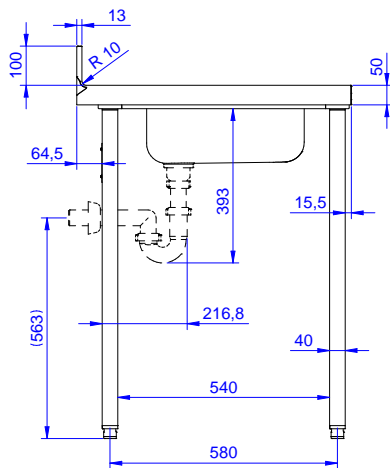


- Miješalica za vodu (za upravljanje laktom) s kratkim izljevom 3/4" - 1 otvor, ugradna PNC 855323
- Miješalica za toplu/ hladnu vodu na pogon nožnom pedalom, s izljevom 3/4" PNC 855328

Prednja/e

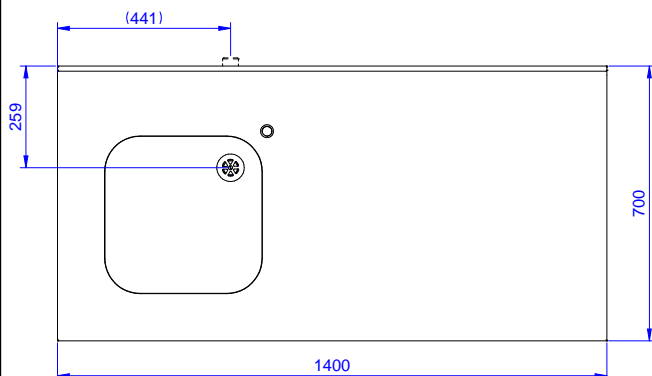


Bočna/o



D = Ispust

Gornja/e



### Ključne informacije:

Vanjske dimenzije, širina:	1400 mm
132762 (TL1410SXP)	700 mm
Vanjske dimenzije, dubina:	700 mm
Vanjske dimenzije, visina:	1000 mm
Dimenzije povišenja, visina:	100 mm
Dimenzije povišenja, debljina:	13 mm
Dimenzije povišenja, radijus:	R=10
Broj korita	1
Dimenzije korita	400x400xH200
Debljina radne ploče:	50 mm
Neto težina:	45 kg